

BG 45 EtherCAT[®]

Motor	Part No.
BG45x15	88545.017XXX 88720.02XXXX
BG45x30	88545.027XXX 88720.02XXXX

Instruction Manual
BLDC motor with
EtherCAT Interface

Betriebsanleitung
Bürstenloser DC - Motor mit
EtherCAT Schnittstelle



Dunkermotoren GmbH | Allmendstraße 11 | D-79848 Bonndorf/ Schwarzwald
Phone +49 (0) 7703 930-0 | Fax +49 (0) 7703 930-210/ 212 | info@dunkermotoren.com

Version 07/2017

1 The best way of using the document	4
1.1 Document	4
1.2 Motor series BG 45 EC	5
1.3 General explanations	6
1.4 EtherCAT specific explanations	7
1.4.1 CANopen over EtherCAT	7
1.4.2 Service Data Object (SDO)	7
1.4.3 Process Data Object (PDO)	8
1.5 Proper use	8
2 Safety instructions	9
3 Technical data	10
3.1 Mechanische Daten	10
3.2 Elektrische Daten	11
3.2.1 BG 45x25 EC	12
3.2.2 BG 45x25 EC	13
3.3 Motor installation drawing	14
3.4 Operating modes	14
3.4.1 Dunkermotor specific control „Quick-Start“	14
3.4.2 Operation modes according to CiA DS402 (EN 61800-7-201:2008)	16
3.4.3 TwinCAT System	16
3.4.4 File Access over EtherCAT (FoE)	16
3.4.5 Non supported functions	16
3.5 Certificates/ Conformities	16
4 Accessories	17
4.1 EtherCAT Starter Kit	17
4.1.1 ESI-File	17
4.1.2 Examples	17
4.1.3 Documentation	17
4.2 Optional attachments	18
5 Protective functions	19
5.1 Regenerative current	19
5.2 Over-temperature protection	19
5.3 Current limitation	20
6 Installation	21
6.1 Mechanical Installation	21
6.2 Electrical Installation	22
6.2.1 Electro-magnetic compatibility	22
6.2.2 Ground wire	22

1 So arbeiten Sie optimal mit dem Dokument	4
1.1 Dokument	4
1.2 Motorbaureihe BG 45 EC	5
1.3 Allgemeine Begriffserklärungen	6
1.4 EtherCAT spezifische Begriffe	7
1.4.1 CANopen over EtherCAT	7
1.4.2 Servicedatenobjekt (SDO)	7
1.4.3 Prozessdatenbank (PDO)	8
1.5 Bestimmungsmäßige Verwendung	8
2 Grundlegende Sicherheitshinweise	9
3 Technische Daten	10
3.1 Mechanische Daten	10
3.2 Elektrische Daten	11
3.2.1 BG 45x15 EC	12
3.2.2 BG 45x30 EC	13
3.3 Maßzeichnung	14
3.4 Betriebsarten	14
3.4.1 Dunkermotoren spezifische Ansteuerung „Quick-Start“	14
3.4.2 Betriebsmodi nach CiA DS402 (EN 61800-7-201:2008)	16
3.4.3 TwinCATSystem	16
3.4.4 File Access over EtherCAT (FoE)	16
3.4.5 Nicht unterstützte Funktionen	16
3.5 Zertifikate/ Konformitäten	16
4 Zubehör	17
4.1 EtherCAT Starter Kit	17
4.1.1 ESI-Datei	17
4.1.2 Beispiele	17
4.1.3 Dokumentationen	17
4.2 Optionale Anbauten	18
5 Schutzfunktionen	19
5.1 Energierückspeisung	19
5.2 Übertemperaturschutz	19
5.3 Strombegrenzung	20
6 Installation	21
6.1 Mechanische Installation	21
6.2 Elektrische Installation	22
6.2.1 Elektromagnetische Verträglichkeit	22
6.2.2 Erdung	22


6.2.3 Power supply electronic and signal interface	23	6.2.3 Elektronikversorgung und Signalschnittstelle	23
6.2.4 Mating connector with connection cables for supply electronic and signal interface	23	6.2.4 Gegenstecker mit Anschlußleitung für Elektronikversorgung und Signalschnittstelle	23
6.2.5 Maximum cable length and power supply	25	6.2.5 Maximale Kabellängen und Spannungsversorgung	25
6.2.6 EtherCAT connector (Pin assignment)	27	6.2.6 EtherCAT Anbindung (Pinbelegung)	27
6.2.7 Service interface	28	6.2.7 Serviceschnittstelle	28
6.2.8 Schematic circuit power supply BG45 EC	29	6.2.8 Prinzipschaltbild Spannungsversorgung BG45 EC	29
7 Commissioning	30	7 Inbetriebnahme	30
7.1 Preparation	30	7.1 Vorbereitung	30
7.2 Status LEDs	30	7.2 Status LEDs	30
8 EtherCAT-Master	32	8 EtherCAT-Master	32
8.1 General	32	8.1 Allgemein	32
8.2 Example Beckhoff	32	8.2 Beispiel Beckhoff	32
9 Maintenance & Service	33	9 Wartung & Service	33
9.1 Maintenance, taking out of service and disposal	33	9.1 Wartung, Ausserbetriebsetzung und Entsorgung	33
9.2 Service & Support	34	9.2 Service & Support	34
9.3 Scope of delivery and accessories	34	9.3 Lieferumfang und Zubehör	34
9.4 Download PDF-Data	34	9.4 Download PDF-Daten	34

1 The best way of using the document


1.1 Document


These operating instructions introduce you to the brushless DC- motor with EtherCAT interface and inform you about all necessary steps for installation and carrying out initial functional tests.

You find further information about EtherCAT on the homepage www.ethercat.org.


WARNING Before commissioning, it is essential that the safety instructions in the relevant section are read and understood, and then observed! Non-observance can result in danger to persons or damage to the machine.

► **Disconnect the electrical power supply!**


NOTICE Read and observe the warnings in this document. Warnings are there to protect you from danger, and to help you to avoid damage to the device.



NOTICE Instructions explain the advantages of certain settings and help you use the device to the best possible effect.

1 So arbeiten Sie optimal mit dem Dokument


1.1 Dokument


Die vorliegende Betriebsanleitung stellt Ihnen den bürstenlosen DC- Servomotor mit EtherCAT-Schnittstelle vor und informiert Sie über alle Schritte zur Installation der Antriebe und zur Durchführung erste Funktionstests.

Weiterführende Informationen zu EtherCAT finden Sie auch auf der Internetseite www.ethercat.org.


WARNUNG Vor der Inbetriebnahme sind unbedingt die Sicherheitshinweise zu lesen und zu beachten! Eine Nichtbeachtung kann zu Gefahren bei Personen oder Beschädigungen an der Maschine führen.

► **Gerät spannungsfrei schalten !**


HINWEIS Lesen und befolgen Sie in diesem Dokument die Warnhinweise sorgfältig. Die Warnhinweise sollen Sie vor Gefahr schützen oder helfen Ihnen, eine Beschädigung des Gerätes zu vermeiden.

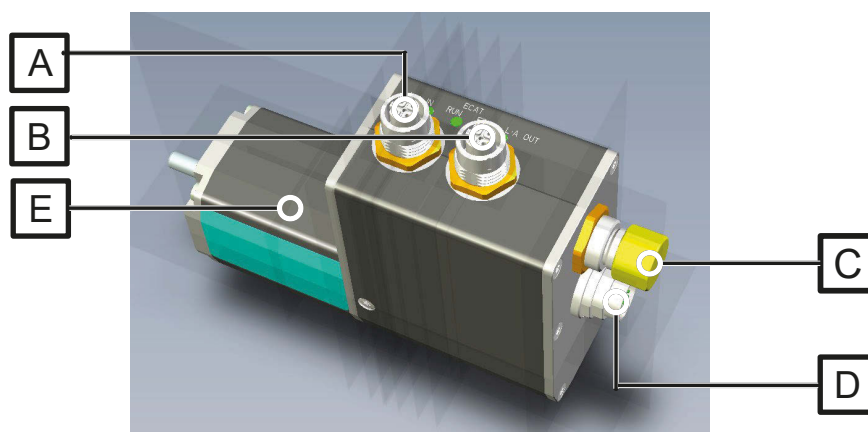

HINWEIS Hinweise erläutern Ihnen Vorteile bestimmter Einstellungen und helfen Ihnen, den optimalen Nutzen aus dem Gerät zu ziehen.

1.2 Motor series BG 45 EC

- Brushless DC - servo-motors with integrated motion controller, integrated rotor-position sensor and EtherCAT interface.
- A significant advantage of this drive is the highly dynamic performance, the compact design, the wide regulation range, the low moment of inertia, and robust construction.
- By means of the integrated incremental encoder with a resolution 1024 (4x256) increments per revolution, a very high positioning accuracy with very good regulating characteristics can be achieved.
- The most important parameters of a trajectory, such as position, speed, and acceleration settings can be changed via EtherCAT interface.
- The motor is excellent suitable for continuous operation because only the ball bearings of the motor are wear parts.
- The motors BG 45 EC can be combined with planetary or worm gears with a multitude of fine tuned gear ratios.

1.2 Motorbaureihe BG 45 EC

- Bürstenloser DC-Servomotor mit integriertem Motioncontroller, integriertem Rotorlagegeber und EtherCAT Schnittstelle.
- Diesen Antrieb zeichnet eine hohe Dynamik, die kompakte Bauweise, der große Regelbereich, sein geringes Trägheitsmoment und der robuste Aufbau aus.
- Integrierter Inkrementalgeber mit einer Auflösung von 1024 (4x256) Inkrementen pro Umdrehung. Dadurch werden eine hohe Positioniergenauigkeit und sehr gute Regeleigenschaften erreicht.
- Wesentliche Parameter einer Trajektorie wie Positions-, Geschwindigkeits- und Beschleunigungswerte können über die EtherCAT-schnittstelle verändert werden.
- Der Motor hat außer den Kugellagern keine mechanischen Verschleißteile und eignet sich deshalb hervorragend auch für Dauerbetrieb.
- Die Motoren BG 45 EC können auf Wunsch auch mit Planeten-, oder Schneckengetrieben mit einer Vielzahl fein abgestimmter Untersetzungen kombiniert werden.



Description	Pos.	Bezeichnung
EtherCAT in, Round plug M12, 4-pin (D-coded)	A	EtherCAT in, Rundstecker M12, 4-polig (D-codiert)
EtherCAT out, Round plug M12, 4-pin (D-coded)	B	EtherCAT out, Rundstecker M12, 4-polig (D-codiert)
Service interface, Round plug M12, 5-pin	C	Service-Schnittstelle, Rundstecker M12, 5-polig
Power supply motor and electronic, Round plug M16, 12-pin	D	Leistungs- und Elektronikversorgung, Rundstecker M16, 12-polig
Motion controller integrated	E	Integrierter Motioncontroller

1.3 General explanations

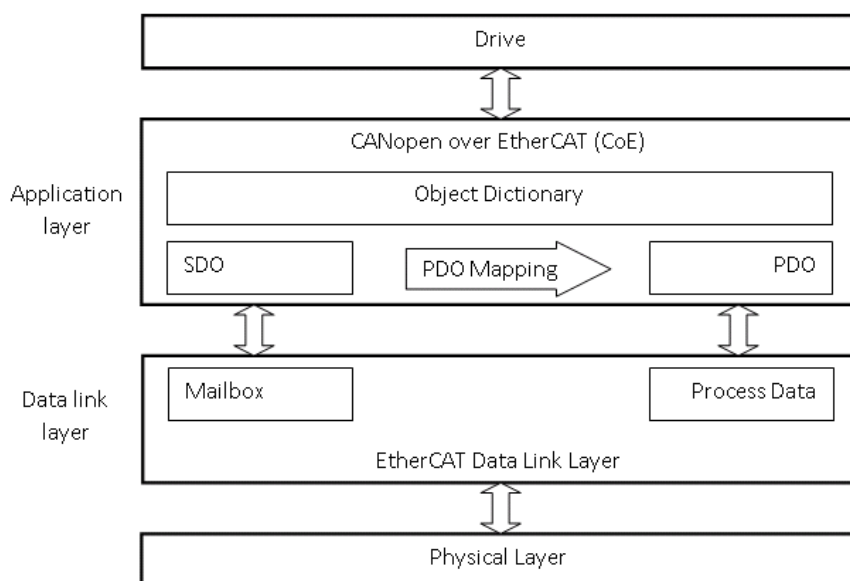
Term	Explanation
Baud rate	Speed of transmission or communication
Bus	A bus system transmits data between multiple users over a common medium
Commutation	Commutation in power electronics describes the transition of current flow from one motor phase to the next.
Default settings	Preset values
Hall sensors	Sensors for determining the position of the rotor
Motion controller	Motor control
Position mode	Regulation of position
SVEL Mode	Speed regulation for superordinate positioning systems (e.g. a CNC-control system).
Torque mode	Current- respectively torque mode
Trajectory	Sequence of motions
Velocity mode	Speed control

1.3 Allgemeine Begriffserklärungen

Begriff	Erklärung
Baud Rate	Übertragungs-/ Kommunikationsgeschwindigkeit
Bus	Ein Bus ist ein System zur Datenübertragung zwischen mehreren Teilnehmern über ein gemeinsames Übertragungsmedium
Current/ Torque Mode	Strom bzw. Drehmomentregelung
Defaultwerte	Voreingestellte Werte
Hallsensoren	Sensor zur Positionsbestimmung des Rotors
Kommutierung	Kommutierung bezeichnet in der Leistungselektronik den Übergang des Stromflusses von einer Motorphase in die Nächste.
Motion controller	Motorsteuerung
Position Mode	Positionierregelung
SVEL Mode	Drehzahlregelung für übergeordnete Positioniersysteme, z.B. CNC-Steuerungen.
Trajektorie	Bewegungsablauf
Velocity Mode	Drehzahlregelung

1.4 EtherCAT specific explanations

1.4.1 CANopen over EtherCAT (CoE)



EtherCAT provides with the application layer "CANopen over EtherCAT (CoE)" the same communication mechanisms as the familiar CANopen mechanisms: object dictionary (drive parameters), PDO (process data objects) and SDO (service data objects) - even the network management is comparable. If you already used Dunkermotoren with CAN-bus interface, the transfer from CAN-Bus to CANopen over EtherCAT should be very easy.

1.4.2 Service Data Object (SDO)

The Service Data Objects (SDO) are the communication channel for the transmission of device parameters. SDOs are especially used for initialization and for service purposes.

Following parameters have to be initialized: e.g. current limitations, controller parameters, encoder resolution and the cyclic communication (PDOs). SDOs are transmitted acyclic: When you start up the network for initialization or on demand for service issues.

For writing or reading an object in the drive, the object address is sent with each SDO.

1.4 EtherCAT spezifische Begriffe

1.4.1 CANopen over EtherCAT (CoE)

EtherCAT stellt mit der Anwendungsschicht "CANopen over EtherCAT (CoE)" die gleichen Kommunikationsmechanismen bereit, wie sie von CANopen her bekannt sind: Objektverzeichnis (Motorparameter), PDO (Prozessdatenobjekte) und SDO (Servicedatenobjekte). Selbst das Netzwerkmanagement ist vergleichbar.

Bei bereits verwendeten Dunkermotoren mit CAN-Bus Schnittstelle, sollte der Umstieg somit sehr leicht fallen.

1.4.2 Servicedatenobjekt (SDO)

Die Servicedatenobjekte (SDO) bilden den Kommunikationskanal für die Übertragung von Geräteparametern. SDOs werden vor allem bei der Initialisierung und zu Servicezwecken verwendet.

Im Antrieb müssen z.B. Strombegrenzungen, Regelparameter, Geberauflösung und die zyklische Kommunikation (PDO) initialisiert werden.

SDOs werden azyklisch übertragen: Beim Hochfahren des Netzes zur Initialisierung oder bei Bedarf zu Servicezwecken.

Um ein Objekt im Antrieb zu beschreiben oder auszulesen, wird die Objektadresse bei jedem SDO mitgeschickt.

1.4.3 Process Data Object (PDO)

The process data objects (PDO) provide fast and efficient exchange of real-time data (e.g. I/O-Data, target and actual values). In the EtherCAT telegram no objects are addressed, but the content is sent directly to the process data.

So that data can be sent directly to the objects, the objects have to be defined before (PDO Mapping). The PDO Mapping has to be initialized with SDOs.

Advice for PDOs:

The appropriate PDO-Mappings for the motor are to be adjusted separately.

1.5 Proper use

- The BG 45 EC is a vendor part and may be used in the configuration described in machines and plant (industrial sector).
- The drive must be securely mounted and must only be used with the cables and accessories specified by Dunkermotoren.
- The drive may only be put into service after the complete system has been installed with due attention to EMC aspects..

1.4.3 Prozessdatenobjekt (PDO)

Die Prozessdatenobjekte (PDO) dienen dem schnellen und effizienten Austausch von Echtzeitdaten (z.B. E/A-Daten, Soll- oder Istwerte). Im EtherCAT-Telegramm werden keine Objekte adressiert, sondern direkt die Inhalte der Prozessdaten gesendet. Hierfür muss zuvor festgelegt werden, welche Parameter per PDO beschrieben und gesendet werden sollen (PDO Mapping). Das PDO Mapping muss somit vorab per SDO initialisiert werden.


Hinweis für PDOs:

Die entsprechenden PDO-Mappings für den Motor sind noch separat zu treffen.

1.5 Bestimmungsmäßige Verwendung

- Der BG 45 EC ist ein Zulieferteil und darf in der beschriebenen Konfiguration in Maschinen und Anlagen eingesetzt werden (industrieller Bereich).
- Der Antrieb muss fest montiert werden und darf nur mit den von Dunkermotoren spezifizierten Kabeln und Zubehörteilen eingesetzt werden.
- Der Antrieb darf erst nach EMV-gerechter Montage des Gesamtsystems in Betrieb genommen werden.


2 Safety instructions



WARNING

Before commissioning, it is essential that the safety instructions in the relevant section are read and understood, and then observed! Non-observance can result in danger to persons or damage to the machine.

- ▶ **Disconnect the electrical power supply!**




NOTICE

The drive must only be installed and adjusted by qualified persons in accordance with the relevant standards.

Qualified persons are those who:

- ▶ **on the basis of their experience, can recognise and avoid potential dangers.**
- ▶ **are familiar with the accident-prevention regulations for the equipment deployed.**
- ▶ **are able to connect circuits and install equipment in accordance with the standards and regulations.**



NOTICE

To ensure trouble-free operation, appropriate methods of transport and conditions of storage must be deployed.

Please store the drive so that it is protected from:

- ▶ **dust, dirt and moisture**


Take care also at the storage conditions:

- ▶ **e.g. storage temperature! (See technical data)**

Transport the drive under storage conditions

- ▶ **protection against shock**


2 Grundlegende Sicherheitshinweise



WARNUNG

Vor der Inbetriebnahme sind unbedingt die Sicherheitshinweise zu lesen und zu beachten! Eine Nichtbeachtung kann zu Gefahren bei Personen oder Beschädigungen an der Maschine führen.

- ▶ **Gerät spannungsfrei schalten !**




HINWEIS

Die Antriebe dürfen nur von qualifiziertem Personal nach den entsprechenden Normen eingebaut und eingerichtet werden.

Als qualifiziert gilt eine Person dann:

- ▶ **wenn ihre Erfahrung mögliche Gefahren vermeiden kann.**
- ▶ **wenn ihr die Unfallverhütungsvorschriften bekannt sind.**
- ▶ **wenn sie gemäß den Normen Stromkreise und Geräte in Betrieb setzen und installieren darf.**



HINWEIS

Der störungsfreie Betrieb setzt entsprechende Lagerung und Transport nach den entsprechenden Vorgaben voraus.

Lagern Sie bitte den Antrieb geschützt vor:

- ▶ **Staub, Schmutz und Feuchtigkeit!**

Achten Sie auch auf die Lagerbedingungen:

- ▶ **z.B. Lagerungstemperatur! (Siehe technische Daten)**

Transportieren Sie die Antriebe unter Lagerbedingungen:

- ▶ **stoßgeschützt**

3 Technical data

3.1 Mechanical data

Temperature range of motor	-20°C...+100°C housing temperature
Recommended ambient temperature range	0°C...50°C
Relative humidity (non-condensing)	Max. 90 %
Degree of protection *)	IP50 (in special versions, up to IP65)
Power supply motor and electronic 12-pin	Round plug M16
Service interface 5-pin	Round plug M12
EtherCAT in/ EtherCAT out 4-pin	Round plug M12 (D-coded)

*) The degree of protection quoted refers only to the housing of motor or gearbox. Shaft sealing must be provided by the customer. Only when the shaft seals provide adequate protection against dust and water can the drive be used in an environment which calls for IP65.

3 Technische Daten

3.1 Mechanische Daten

Temperaturbereich Motor	-20°C...+100°C Gehäusetemperatur
Empfohlener Umgebungstemperaturbereich	0°C...50°C
Relative Luftfeuchtigkeit (nicht kondensierend)	Max. 90 %
Schutzart *)	IP50 (in Sonderausführung bis IP65)
Leistungs- und Elektronikversorgung 12-polig	Rundstecker M16
Service-Schnittstelle 5-polig	Rundstecker M12
EtherCAT in/ EtherCAT out 4-polig	Rundstecker M12 (D-codiert)

*) Die angegebene Schutzart bezieht sich nur auf das Motor- bzw. Getriebegehäuse. Die Abdichtung der Welle ist vom Kunden vorzunehmen. Nur wenn der Wellenaustritt staub- und wassergeschützt montiert wird, kann der Antrieb in einer Umgebung entsprechend IP65 eingesetzt werden.


3.2 Electrical data

Permissible speed range	50 ... rated speed
Permissible motor voltage	9 ... 30 VDC ¹ 10 ... 50 VDC ²
Low-voltage cut-off motor	< 5 VDC ¹ < 5 VDC ²
Permissible control voltage	9 ... 28,8 VDC ¹ 24 VDC +/- 20% ²
Low-voltage cut-off logic	< 8 VDC ¹ < 17 VDC ²
Permissible ripple	Max. 5%
Fuse	required externally 10A
Over-temperature cut-off	> 105°C temperature of output stage PCB
Max. peak current in the motor phase	20 A (max. 1 sec)
Current consumption of 24V logic supply	≤150 mA + DOs ³

¹ At 12V rated voltage

² At 24V rated voltage

³ Current consumption digital output



Exceeding of the maximum permitted continuous current!

CAUTION **Consequence:**
The integrated electronics/ motor may be destroyed.

► **Mind the maximum permitted continuous current! ²**

² See also chapter 5.3 current limitation and the following tables chapter 3.2.1 to 3.2.2


3.2 Elektrische Daten

Zulässiger Drehzahlbereich	50 ... Nenndrehzahl
Zulässige Motorspannung	9 ... 30 VDC ¹ 10 ... 50 VDC ²
Unterspannungsabschaltung Motor	< 5 VDC ¹ < 5 VDC ²
Zulässige Steuerspannung	9 ... 28,8 VDC ¹ 24 VDC +/- 20% ²
Unterspannungsabschaltung Logik	< 8 VDC ¹ < 17 VDC ²
Zulässige Restwelligkeit	Max. 5%
Absicherung	extern erforderlich 10A träge
Übertemperaturabschaltung	> 105°C der Endstufen - Leiterplatte
Max. Spitzenstrom in der Motorphase	20 A (max. 1 s)
Stromaufnahme der 24V-Logikversorgung	≤150 mA + DOs ³

¹ bei 12V Nennspannung

² bei 24V Nennspannung

³ Strombedarf digitale Ausgänge



Überschreiten der maximal zulässigen Dauerströme!

VORSICHT **Die Folge:**
Die interne Elektronik/ Motor kann zerstört werden.

► **Die maximal zulässigen Dauerströme beachten! ²**

² Sie hierzu auch Kapitel 5.3 Strombegrenzung und die nachfolgenden Tabellen Kapitel 3.2.1 bis 3.2.2

3.2.1 Motor BG 45x15 EC

Nominal voltage	12 V
Nominal power	Input 69,5 W
	Output 52,5 W
Nominal torque	16.1 Ncm *)
Nominal speed	3110 rpm
Increments per revolution	1024
Nominal current	5.8 A
Default setting for maximum continuous current	5.1 A
Peak current (1sec)	20 A
Weight	ca. 500 g

Nominal voltage	24 V
Nominal power	Input 75 W
	Output 57,7 W
Nominal torque	16,8 Ncm *)
Nominal speed	3280 rpm
Increments per round	1024
Nominal current	3.1 A
Default setting for maximum continuous current	3.1 A
Peak current (1 SEC.)	15 A
Weight	ca. 500 g

The nominal torque depends on how the motor is cooled. For this reason, the nominal torque is quoted to VDE/EN and also measured with a thermally-conducting steel plate with the dimensions 105 x 105 x 10 mm attached to the motor.

3.2.1 Motor BG 45x15 EC

Nennspannung	12 V
Nennleistung	Aufnahme 69,5 W
	Abgabe 52,5 W
Nenn Drehmoment	16,1 Ncm *)
Nenn Drehzahl	3110 rpm
Geberinkremente pro Umdrehung	1024
Nennstrom	5,8 A
Voreingestellter maximal zulässiger Dauerstrom	5,1 A
zul. Spitzenstrom (1s)	20 A
Gewicht	ca. 500 g

Nennspannung	24 V
Nennleistung	Aufnahme 75 W
	Abgabe 57,7 W
Nenn Drehmoment	16,8 Ncm *)
Nenn Drehzahl	3280 rpm
Geberinkremente pro Umdrehung	1024
Nennstrom	3.1 A
Voreingestellter maximal zulässiger Dauerstrom	3.1 A
zul. Spitzenstrom (1s)	15 A
Gewicht	ca. 500 g

Das Nenn Drehmoment ist abhängig von der Wärmeabführung des Motors. Deshalb sind die Nenn Drehmomente gemessen nach VDE/EN sowie gemessen bei Anbringung einer thermisch leitenden Stahlplatte der Größe 105 x 105 x 10 mm aufgeführt.

3.2.2 Motor BG 45x30 EC

Nominal voltage	12 V
Nominal power	Input 104 W
	Output 82,4 W
Nominal torque	24.6 Ncm *)
Nominal speed	3190 rpm
Increments per round	1024
Nominal current	8.7 A
Default setting for maximum continuous current	7.8 A
Peak current (2 SEC.)	20 A
Weight	ca. 600 g

Nominal voltage	24 V
Nominal power	Input 116 W
	Output 90,5 W
Nominal torque	25 Ncm *)
Nominal speed	3360 rpm
Increments per round	1024
Nominal current	4.9 A
Default setting for maximum continuous current	4.9 A
Peak current (1 SEC.)	20 A
Weight	ca. 600 g

The nominal torque depends on how the motor is cooled. For this reason, the nominal torque is quoted to VDE/EN and also measured with a thermally-conducting steel plate with the dimensions 105 x 105 x 10 mm attached to the motor.

3.2.2 Motor BG 45x30 EC

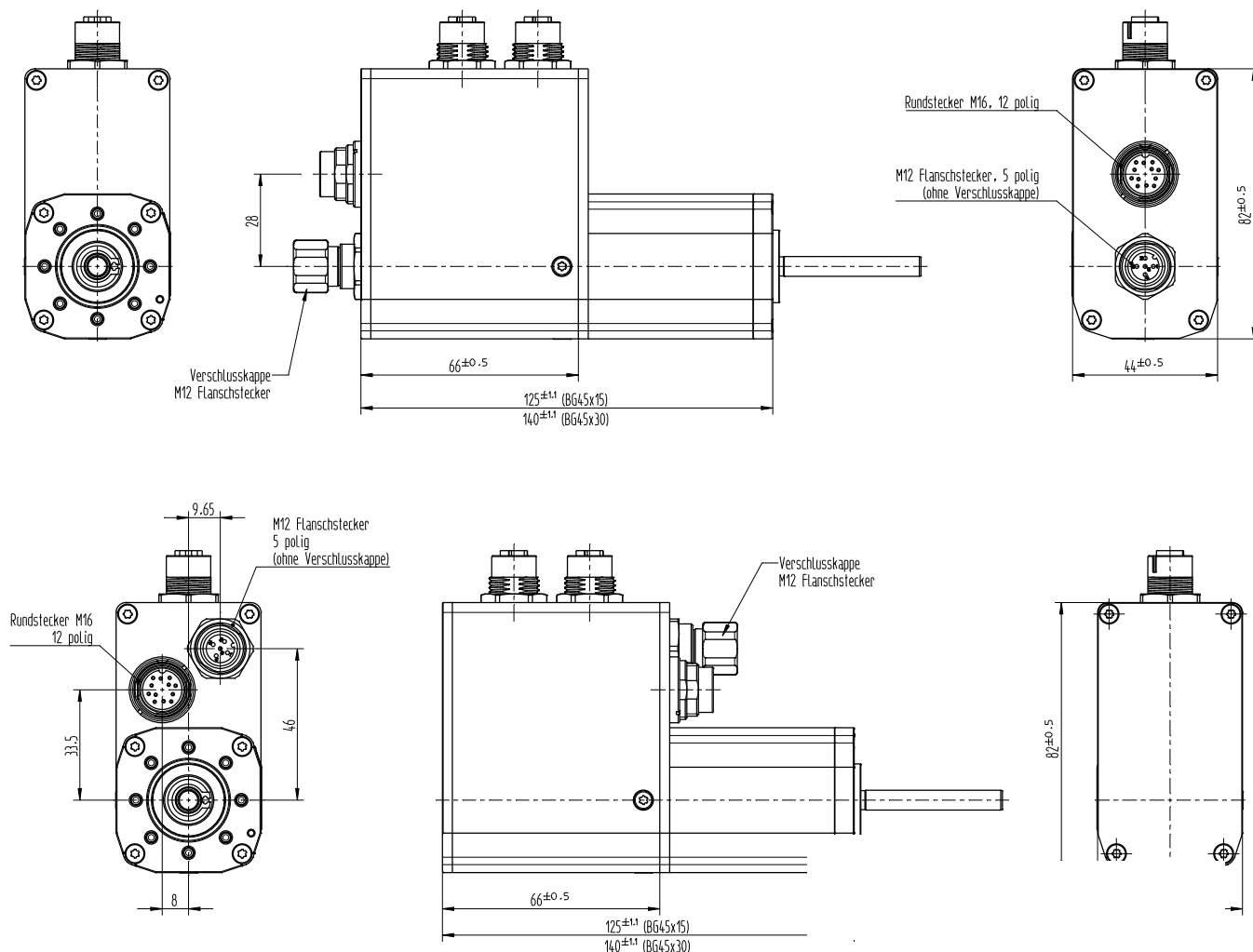
Nennspannung	12 V
Nennleistung	Aufnahme 104 W
	Abgabe 82,4 W
Nenn Drehmoment	24,6 Ncm *)
Nenn Drehzahl	3190 rpm
Geberinkremente pro Umdrehung	1024
Nennstrom	8,7 A
Voreingestellter maximal zulässiger Dauerstrom	7,8 A
zul. Spitzenstrom (2 SEK.)	20 A
Gewicht	ca. 600 g

Nennspannung	24 V
Nennleistung	Aufnahme 116 W
	Abgabe 90,5 W
Nenn Drehmoment	25 Ncm *)
Nenn Drehzahl	3360 rpm
Geberinkremente pro Umdrehung	1024
Nennstrom	4,9 A
Voreingestellter maximal zulässiger Dauerstrom	4,9 A
zul. Spitzenstrom (1 SEK.)	20 A
Gewicht	ca. 600 g

Das Nenn Drehmoment ist abhängig von der Wärmeabführung des Motors. Deshalb sind die Nenn Drehmomente gemessen nach VDE/EN sowie gemessen bei Anbringung einer thermisch leitenden Stahlplatte der Größe 105 x 105 x 10 mm aufgeführt.

3.3 Motor installation drawing

3.3 Motormaßzeichnung



3.4 Operating modes

The drive is active controlled by an EtherCAT master via EtherCAT.

Easy control over Dunkermotoren „Quick Start Control“ or „DSP402 Velocity Mode“

3.4.1 Dunkermotoren specific control „Quick-Start“

- Position mode
- Homing
- Velocity mode
- Current mode

3.4 Betriebsarten

Der Antrieb wird aktiv von einem EtherCAT-Master über EtherCAT angesteuert.

Einfache Ansteuerung über Dunkermotoren „Quick-Start-Ansteuerung“ oder über „DSP402 Velocity Mode“

3.4.1 Dunkermotoren spezifische Ansteuerung „Quick-Start“

- Positioniermodus
- Referenzfahrt
- Drehzahlmodus
- Strommodus

3.4.2 Operation modes according to CiA DS402 (EN 61800-7-201:2008):

- Profile Position Mode (DS 402 Mode 1)

The 'Profile Position Mode' is used for positioning from a start- to a target position. Reference for positioning is either a zero point (absolute) or the actual position (relative).

- Velocity Mode (DS 402 Mode 2)

In the 'Velocity Mode', a certain motor speed is set and held until a new motor speed is set. The speed is not controlled (open loop).

- Profile Velocity Mode (DS 402 Mode 3)

In the 'Profile Velocity Mode', a target motor speed is commanded. The speed is controlled and maintained until a new speed is commanded.

- Torque Profile Mode (DS 402 Mode 4)

The 'Torque Profile Mode' is used in order to maintain a commanded torque. The torque is controlled and maintained until a new torque value is commanded. The motor speed results from the load applied to the motor.

- Homing Mode (DS 402 Mode 6)

The 'Homing Mode' is used for referencing to a certain mechanical point, e.g. after the machine is re-started.

- Interpolation Position Mode (DS 402 Mode 7)

In the 'Interpolation Position Mode', a path is defined by supporting points, consisting of position- and speed information. The intermediate values are interpolated by the motor control electronics. By defining the time period between the supporting points (Position and Velocity versus Time, PVT), synchronous operation of several axis can be achieved.

- Cyclic sync Position Mode (DS 402 Mode 8)

The EtherCAT Master computes the path planning and submits the target position cyclically and synchronously to the EtherCAT motor via the EtherCAT network. The position loop runs in the motor and provides the instant position-, speed- and current information, measured by the integrated encoder, to the EtherCAT master.

3.4.2 Betriebsmodi nach CiA DS402 (EN 61800-7-201:2008):

- Profile position mode (DS 402 Mode 1)

Der 'Profile Position Mode' dient der Positionierung von einem Start- zu einem Zielpunkt. Die Positionierung erfolgt in Bezug auf den einen Nullpunkt (absolut) oder auf die aktuelle Position (relativ).

- Velocity mode (DS 402 Mode 2)

Im 'Velocity Mode' wird eine Motordrehzahl vorgegeben, die so lange gehalten wird bis eine neue Drehzahl gesetzt wird. Die Drehzahl wird nicht überwacht (offener Regelkreis).

- Profile velocity mode (DS 402 Mode 3)

Beim 'Profile Velocity Mode' wird die Soll-Motordrehzahl vorgegeben. Die Drehzahl wird geregelt und so lange beibehalten bis eine neue Drehzahl vorgegeben wird.

- Torque profile mode (DS 402 Mode 4)

Der 'Torque Profile Mode' wird verwendet, um ein vorgegebenes Drehmoment aufrecht zu halten. Das Drehmoment wird geregelt und so lange beibehalten bis ein neues Drehmoment vorgegeben wird. Die Drehzahl ergibt sich aus der aktuellen Belastung.

- Homing mode (DS 402 Mode 6)

Der 'Homing Mode' dient der Referenzierung auf einen bestimmten mechanischen Punkt, z.B nach Wiedereinschalten einer Maschine.

- Interpolated position mode (DS 402 Mode 7)

Im 'Interpolation Position Mode' wird eine Bahn durch Stützpunkte bestehend aus Positions- und Geschwindigkeitsformation vorgegeben. Die Zwischenwerte werden von der Motorelektronik interpoliert. Durch Vorgabe der Zeit bis zum Erreichen der Stützpunkte (Position and Velocity versus Time, PVT) kann ein Synchronlauf mehrerer Achsen erreicht werden.

- Cyclic sync position mode (8)

Der EtherCAT-Master berechnet die Bahnplanung und sendet die Zielposition zyklisch und synchron über das EtherCAT-Netzwerk an den EtherCAT Motor. Der Positionsregelkreis läuft dabei im Motor. Dieser liefert die über die integrierten Geber gemessenen aktuellen Positions-, Drehzahl- und Stromwerte an den EtherCAT-Master.

3.4.3 TwinCAT System

NC axis operation is generally possible but the motor parameters need to be matched to the application. The minimum cycle time of ≥ 1 ms (up to 8xRxPDOs und 8xTxPDOs) always needs to be considered.

3.4.4 File Access over EtherCAT (FoE)

FoE is used for firmware updates.

3.4.5 Non supported functions

- Synchronization method "Distributed Clocks".
- Safety over EtherCAT (FSoE)
- Servo drive profile according to IEC 61491 over EtherCAT (SoE)
- Ethernet over EtherCAT (EoE)

3.5 Certificates/ Conformities

Download on www.dunkermotoren.com

3.4.3 TwinCATSystem

Der Betrieb als NC Achse ist grundsätzlich möglich, allerdings müssen die Motorparameter an die Anwendung angepasst werden. Die Zykluszeit von ≥ 1 ms (bis zu 8xRxPDOs und 8xTxPDOs) muss dabei eingehalten werden.

3.4.4 File Access over EtherCAT (FoE)

FoE wird für Firmware-Updates verwendet.

3.4.5 Nicht unterstützte Funktionen

- Synchronisationsmethode "Distributed Clocks".
- Safety over EtherCAT (FSoE)
- Servo drive profile according to IEC 61491 over EtherCAT (SoE)
- Ethernet over EtherCAT (EoE)

3.5 Zertifikate/ Konformitäten

Downloadbar unter www.dunkermotoren.de

4 Accessories

4.1 EtherCAT Starter Kit

4.1.1 ESI File

The ESI-file (EtherCAT Slave Information) is required to integrate a Dunkermotoren drive with EtherCAT interface in an EtherCAT network. It is created in the XML description language and has a standardized format for the description of devices.

The ESI file contains information on:

- Description of the file (name, version, creation date, etc.)
- General device information (manufacturer name and code)
- Device name and type, versions
- Description of supported objects and their attributes

4.1.2 Examples

In Chapter 8 you will find a reference to the example of „Let's connect ... to Beckhoff PLC with EtherCAT.“ It shows the commissioning of a Dunkermotoren drive with EtherCAT interface with Beckhoff TwinCAT exemplarily.

For further descriptions and examples, refer to the information database (see also Section 4.1.3).

4.1.3 Documentation

Manuals

Instruction manuals for Dunkermotoren EtherCAT drives.

Knowledgebase

In the Dunkermotoren chm-Windows help file „Knowledgebase.chm“ you will find the pin-assignment for the standard motors, the detailed description of all manufacturer-specific parameters (DSA-parameter) and examples.

The help file provides a familiar browser navigation with forward and back button, linked cross-references, and a search function.

EtherCAT

Further information on EtherCAT can be found on the website www.ethercat.org

4 Zubehör

4.1 EtherCAT Starter Kit

4.1.1 ESI-Datei

Die ESI-Datei (EtherCAT Slave Information) wird benötigt, um einen Dunkermotoren Antrieb mit EtherCAT-Schnittstelle in ein EtherCAT-Netzwerk einzubinden.

Sie ist in der Beschreibungssprache XML erstellt und hat ein standardisiertes Format für die Beschreibung von Geräten.

Die ESI-Datei beinhaltet Informationen über:

- Beschreibung der Datei (Name, Version, Erstellungsdatum, u.a.)
- Allgemeine Geräteinformationen (Herstellernamen und -code)
- Gerätenamen und -typ, Versionen
- Beschreibung der unterstützten Objekte und deren Attribute

4.1.2 Beispiele

In Kapitel 8 finden Sie den Verweis auf das Beispiel „Let's connect ... to Beckhoff PLC with EtherCAT“. Es wird exemplarisch die Inbetriebnahme eines Dunkermotoren Antriebs mit EtherCAT Schnittstelle mit Beckhoff TwinCAT gezeigt.

Weitere Beschreibungen und Beispiele finden Sie in der Informationsdatenbank (siehe auch Kapitel 4.1.3).

4.1.3 Dokumentationen

Betriebsanleitungen

Betriebsanleitungen der Dunkermotoren EtherCAT-Antriebe.

Informationsdatenbank

In der Dunkermotoren chm-Windows-Hilfedatei „Informationsdatenbank.chm“ finden Sie unter anderem die Anschlussbelegung der Standard-Motoren, die ausführliche Beschreibung aller herstellerspezifischen Parameter (DSA-Parameter) und Beispiele.

Die Hilfedatei bietet eine gewohnte Browsernavigation mit Vorwärts und Zurück-Button, verlinkte Querverweise, sowie eine Suchfunktion.

EtherCAT

Weiterführende Informationen zu EtherCAT finden Sie auf der Internetseite www.ethercat.org

4.2 Optional attachments

Worm gear (SG)

The worm gears are extremely quiet running. In many applications, having the gearbox output shaft at 90° to the motor shaft helps to make optimum use of available space. On request worm gears can be supplied with a hollow output shaft.

Reduction ratio	5:1 ... 75:1
Continuous output torque	Max. 30 Nm

Planetary gears (PLG)

Planetary gears have the highest permissible continuous torque of all types of gearbox and, at the same time are very compact, have low weight, and have excellent efficiency.

Reduction ratio	3:1 ... 700:1
Continuous output torque	Max. 160 Nm

Brakes (E)

Brushless DC motors in the BG 45 range can be integrated with a power-off brake as an option.

4.2 Optionale Anbauten

Schneckengetriebe (SG)

Die Schneckengetriebe zeichnen sich durch hohe Laufruhe aus. Bei vielen Anwendungen ist die um 90° gegenüber der Motorwelle versetzte Getriebewelle von baulichen Gegebenheiten her optimal. Auf Anfrage sind Schneckengetriebe auch mit Hohlwelle lieferbar.

Untersetzungen	5:1 ... 75:1
Dauerdrehmomente	max. 30 Nm

Planetengetriebe (PLG)

Planetengetriebe haben die höchsten zulässigen Dauerdrehmomente aller Getriebe bei gleichzeitig sehr kompakter Bauform, geringem Gewicht und ausgezeichnetem Wirkungsgrad.

Untersetzungen	3:1 ... 700:1
Dauerdrehmomente	max. 160 Nm

Bremsen (E)

Bürstenlose Gleichstrommotoren der Baureihe BG 45 können optional mit integrierten Ruhestrombremsen ausgerüstet werden.


5 Protective functions

The objective of protective functions is to protect the motor from damage, e.g. due to external loading or excessive voltage.

5.1 Regenerative current

During braking operations, the kinetic energy is converted into electrical energy and is fed back into the supply. In the supply circuit (power supply, motor, other appliances) voltage increase is possible. In worst case electrical components may be destroyed.

To prevent this, it is necessary to use a smoothing capacitor of at least 1000 μF per 1 A nominal motor current, additionally a ballast circuit or reducing of the deceleration ramps.



Voltage peaks by frequent heavy braking!

Consequence:

CAUTION Destroying of circuit components possible.

- ▶ **Using a smoothing capacitor!**
- ▶ **external ballast circuit (brake chopper)**

5.2 Over-temperature protection


To protect the motor against overloading, a temperature sensor is built into the electronic output stage. The sensor measures the temperature of the output stage, and switches the controller off at ca. 105 °C.

5 Schutzfunktionen

Schutzfunktionen dienen dem Schutz des Motors vor Zerstörung z.B. bei extremer Belastung oder bei Spannungsüberhöhungen.

5.1 Energierückspeisung

Bei Bremsvorgängen wird die kinetische Energie in elektrische Energie umgewandelt und über die Versorgung zurückgespeist. Dabei kann es im Versorgungskreis (Netzteil, Motor, weitere Geräte) zu Spannungserhöhungen kommen, die im Extremfall Schäden an elektrischen Bauteilen verursachen können. Um dies zu verhindern sind Maßnahmen wie z.B. Glättungskondensatoren von mindestens 1000 μF pro 1A Motor-nennstrom, zusätzliche Ballastschaltung (Bremschopper) oder reduzierte Bremsrampen zu ergreifen.



Spannungsspitzen durch häufiges starkes Bremsen!

Die Folge:

VORSICHT Schaltungsteile können zerstört werden.

- ▶ **Glättungskondensator verwenden!**
- ▶ **externe Ballastschaltung (Bremschopper)**

5.2 Übertemperaturschutz

Zum Schutz des Motors bei Überlastung ist ein Temperaturmeßfühler in der elektronischen Endstufe integriert. Ein Fühler mißt die Temperatur der Endstufe und schaltet bei ca. 105 °C den Regler ab.

5.3 Current limitation

To protect the motor or installation from blocking or overloading, the parameters for current limits must be set; they operate to limit the continuous current.

Please note: So that different torques can be achieved for starting and continuous operation, the current parameters can be dynamically adapted by the master system to suit the drive situation.

The **dynamic current limit (I^*t)** limits the set current value of the controller depending on the instantaneous current of the motor and the time.

This parameter sets the continuous current for both the positive and the negative rotating direction.

The **dynamic current limit** reduces the motor current automatically after a time period to the value of the continuous current. This applies to the case in which the motor current has been limited to the peak current permanently. If the instantaneous motor current lies below the peak current, this period extends correspondingly. A higher motor current than the continuous current is only allowed again, if the instantaneous motor current is below the continuous current.

The longer and lower the motor current has been under the continuous current, the higher the shortly permitted motor current is.

5.3 Strombegrenzung

Um den Motor, als auch die Anlage vor Blockierung oder Überlastung zu schützen, sind die Parameter für die Strombegrenzung einzustellen, die als Dauerstrombegrenzung wirkt.

Hinweis: Um unterschiedliche Momente für Anlauf und Dauerbetrieb zu erreichen, können die Stromparameter dynamisch vom Mastersystem der Antriebssituation angepaßt werden.

Die **dynamische Strombegrenzung (I^*t)** begrenzt den Stromsollwertbereich des Antriebsreglers in Abhängigkeit des aktuellen Motorstroms und der Zeit.

Dieser Parameter legt den Wert des Dauerstroms sowohl für positive als auch für negative Drehrichtung fest.

Bei dynamischer Strombegrenzung sinkt der Grenzwert des Motorstroms automatisch nach einer parametrierbaren Zeit auf den Wert des Dauerstroms ab. Das gilt für den Fall, wenn der Motorstrom die ganze Zeit auf den Spitzenstrom begrenzt wurde. Wenn der aktuelle Motorstrom unter dem Spitzenstrom liegt, dann verlängert sich diese Zeit entsprechend.

Ein größerer Motorstrom als Dauerstrom wird erst dann wieder erlaubt, wenn der aktuelle Motorstrom unter dem Dauerstrom liegt. Je länger der Motorstrom unter dem Dauerstrom gelegen ist und je kleiner er war, desto größer wird der erlaubte kurzzeitige Motorstrom.

6 Installation



Before commissioning, it is essential that the safety instructions in the relevant section are read and understood, and then observed! Non-observance can result in danger to persons or damage to the machine.

- ▶ **Disconnect the electrical power supply!**

6 Installation



Vor der Inbetriebnahme sind unbedingt die Sicherheitshinweise zu lesen und zu beachten! Eine Nichtbeachtung kann zu Gefahren bei Personen oder Beschädigungen an der Maschine führen.

- ▶ **Gerät spannungsfrei schalten!**

6.1 Mechanical Installation



During installation, ensure that connectors are not damaged. Bent pins can cause a short circuit and destroy the drive!

Check the drive for visible damage before carrying out the installation. Do NOT install damaged drives.

The drive must be fastened to a flat surface using 4 screw connections. The flange screws must be prevented from distortion by means of spring washers or glue.

For gear motors, please refer to the relevant documentation regarding the gears.

6.1 Mechanische Installation



Achten Sie bei der Installation darauf, dass die Steckverbinder nicht beschädigt werden. Umgebogene Pins können den Antrieb durch Kurzschluss zerstören!

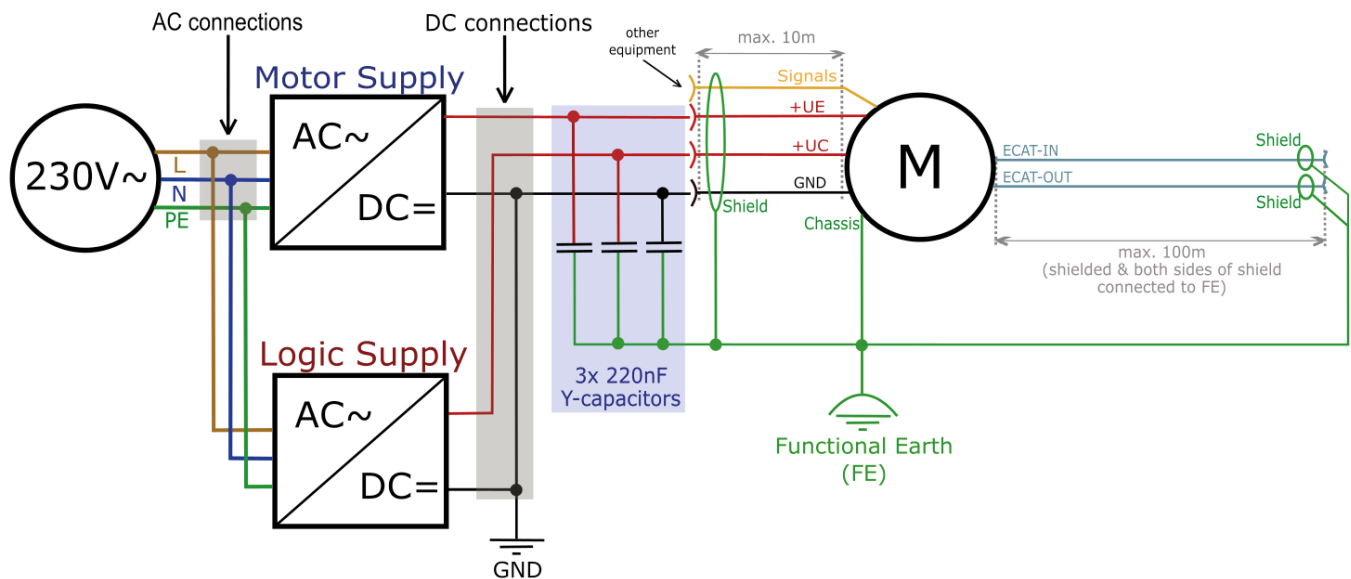
Prüfen Sie den Antrieb vor der Installation auf äußerlich sichtbare Beschädigungen. Bauen Sie beschädigte Antriebe nicht ein. Der Antrieb muss mit 4 Schraubverbindungen an einer planen Oberfläche befestigt werden. Die Flanschschrauben müssen mit Federscheiben oder Schraubensicherungslack gegen Verdrehen geschützt werden. Bei Getriebemotoren sind die entsprechenden Daten der Dokumentation zum Getriebe zu entnehmen.

6.2 Electrical Installation

6.2.1 Electro-magnetic compatibility

During operation of the drive respectively the entire system electromagnetic interference is created. Without suitable protective measures, this can influence signals in control cables and parts of the installation and endanger the operational reliability of the installation. Before putting the machine into service, its electromagnetic compatibility must be checked and any necessary measures taken.

EMC-compliant installation:



Required measures:

To comply with the limit values for **DC connections**, the following measures are necessary:

- The EtherCAT connection cables must be shielded and connected to FE on both ends (for example also possible via the housing potential of the individual EtherCAT devices)
- Drive must be operated grounded (Functional Earth „FE“).
- 1x Y-capacitor ($\geq 220\text{nF}$) from motor supply to FE
- 1x Y-capacitor ($\geq 220\text{nF}$) from electronic power supply to FE
- 1x Y-capacitor ($\geq 220\text{nF}$) from GND to FE

6.2 Elektrische Installation

6.2.1 Elektromagnetische Verträglichkeit

Beim Betrieb des Motors, bzw. der gesamten Anlage entstehen elektromagnetische Störstrahlungen. Diese können ohne geeignete Schutzmaßnahmen die Signale von Steuerleitungen und Anlageteilen beeinflussen und die Betriebssicherheit der Anlage gefährden. Vor dem Betrieb muss die elektromagnetische Verträglichkeit der Anlage geprüft und sichergestellt werden.

EMV-konforme Installation:

Erforderliche Maßnahmen:

Zur Einhaltung der Grenzwerte für **DC-Anschlüsse** müssen folgende Anweisungen beachtet werden:

- Die EtherCAT Verbindungskabel müssen geschirmt und beidseitig auf FE aufgelegt werden (z.B. auch über Gehäuse Potential der einzelnen EtherCAT Geräte möglich)
- Antrieb muss geerdet betrieben werden (Funktionserde „FE“).
- 1x Y-Kondensator ($\geq 220\text{nF}$) von Motorversorgung zu FE
- 1x Y-Kondensator ($\geq 220\text{nF}$) von Elektronikversorgung zu FE
- 1x Y-Kondensator ($\geq 220\text{nF}$) von GND zu FE

To comply with the limit values for **AC connections**, the following measures must be observed **additionally**:

- For motor- and logic supply, a customary power supply with $\geq 10\text{dB}$ damping in the range of at least $0,15 \dots 0,5 \text{ MHz}$ is needed.

Depending on the motor winding, the following power supplies are recommended:

24V winding: Firm PULS „QS20.241“


40V winding: Firm PULS „QS40.361“

For electronic power supply, the 24V power supply „QS20.241“, of firm PULS is recommended.

Zusätzlich muss zur Einhaltung der Grenzwerte für **AC-Anschlüsse** folgendes beachtet werden:


- Für die Motor- und Logikversorgung wird ein handelsübliches Netzteil mit $\geq 10\text{dB}$ Dämpfung im Bereich von mindestens $0,15 \dots 0,5 \text{ MHz}$ benötigt. Im Sinne eines Bausatzes werden je nach Motorwicklung-Variante folgende Netzteile vorgeschlagen:
24V-Wicklung: Fa. PULS „QS20.241“
40V-Wicklung: Fa. PULS „QS40.361“
Für die Elektronikversorgung wird das 24V-Netzteil „QS20.241“ der Fa. PULS vorgeschlagen.

6.2.2 Ground wire



To comply with EMC- conformity, the motor housing must be grounded.

NOTICE




Loops must be avoided for all grounding concepts. Shielded cable must be used for the whole cable system without interruption. Up to a length of 10m a common power and signal cable can be used. If the cable is longer than 10m it is recommended to separate power and signal in different shielded cables. When standard wires from Dunkermotoren are used, the shielding must be spaciouly applied inside the control cabinet.

NOTICE


- The connection of the motor housing to the machine ground can be done with the motor flange.
- When the motor is mounted electrically insulated the housing of the motor must be connected with the machine ground via a separate wire.

6.2.2 Erdung



Zur Einhaltung der EMV- Konformität ist das Motorgehäuse zu erden.

HINWEIS



Grundsätzlich sind bei allen Erdungskonzepten Schleifen zu vermeiden. Leitungsschirme sind über die gesamte Verkabelung ohne Unterbrechung vorzusehen. Leistungs und Signalleitungen können bis zu einer Länge von 10m gemeinsam in einem geschirmten Kabel geführt werden. Übersteigt die Kabellänge 10m, ist es empfehlenswert, die Signal und Leistungsleitungen in getrennt geschirmten Kabeln zu führen. Werden die von Dunkermotoren verfügbaren Standardkabel verwendet, so ist die Schirmung im Schaltschrank breitflächig aufzulegen.

HINWEIS

- Die Verbindung des Motorgehäuses mit der Maschinenerde kann über den Motorflansch erfolgen.
- Bei elektrisch isolierter Montage ist das Motorgehäuse über eine separate Erdleitung mit der Maschinenerde zu verbinden.

6.2.3 Power supply motor and electronic

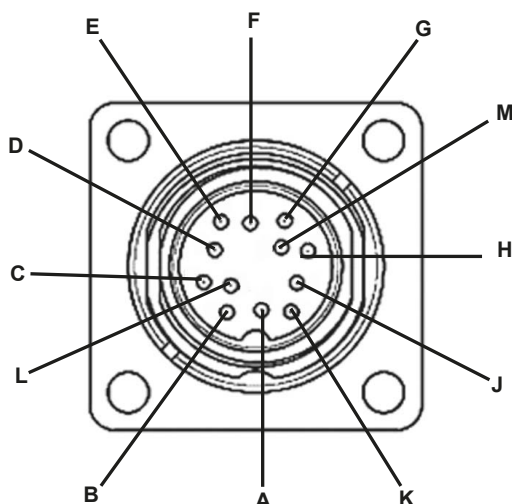
12pin round plug for the power supply motor and electronics.

Round plug to DIN 45326, Amphenol, C091

6.2.3 Leistungs- und Elektronikversorgung

Der 12-polige Motorstecker dient zur Leistungs- und Elektronikversorgung des Motors

Rundstecker nach DIN 45326, Amphenol, C091



6.2.4 Mating connector with connection cables for supply electronic and signal interface

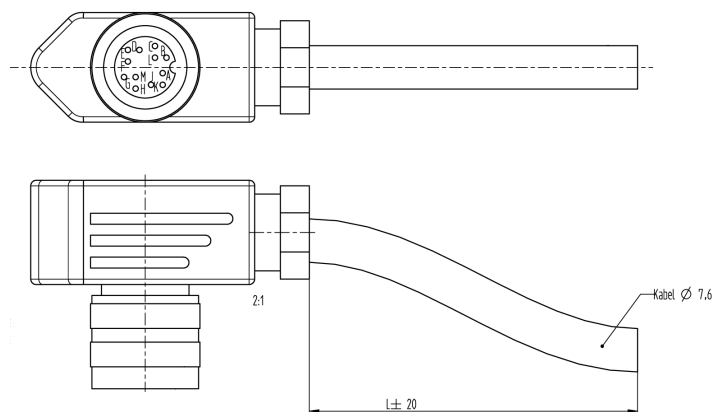
Mating connector with cable (please order in addition)
For the BG 45 EC motors with 12-pin connector, pre-assembled connection cables are available in a range of lengths from stock. On one end these cables have the appropriate 12-pin right-angle connector already fitted. At the other end the cable is simply cut off. The diameter of the cable is 7.8 mm. Mating connector with cable (please order in addition)

6.2.4 Gegenstecker mit Anschlußleitung für Elektronikversorgung und Signalschnittstelle

Gegenstecker mit Anschlußleitung (bitte mitbestellen):
Für die Motoren BG 45 EC mit 12-poligem Anschlußstecker stehen passende, vorkonfektionierte Anschlußleitungen in verschiedenen Längen ab Lager zur Verfügung. Die Leitungen sind auf einer Seite mit einer entsprechenden 12-poligen Winkeldose anschlussfertig konfektioniert. Auf der anderen Seite sind die Leitungen glatt abgeschnitten. Die Leitungen haben einen Durchmesser von 7,8

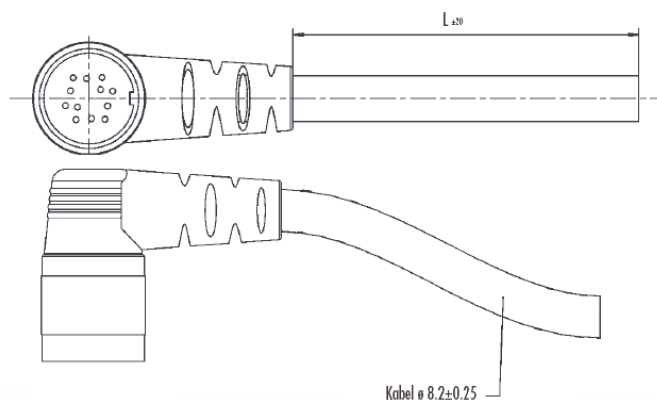
Option (angeld position adjustable)

Option (Winkelposition einstellbar)



Standard (angeld position not adjustable)

Standard (Winkelposition nicht einstellbar)



Con- nector pin	Connection	Lead colour in con- nection cable with 12-pin right-angle connector (*)	
A	OUT1	orange	
B	IN0	yellow	
C	IN1	blue	
D	U _c + 24 V DC	green	
E + F	U _E +12/24 V DC	red	
G + M	GND	black	
H	IN4 (AI-)	violet	
J	IN3 (AI+)	pink	
K	OUT2 (IN6)	white	
L	IN2 (OUT3)	brown	

Stecker- Pin	Anschluß	Litzenfarbe der Anschluß- leitung mit 12pol. Winkel- stecker (*)	
A	OUT1	orange	
B	IN0	gelb	
C	IN1	blau	
D	U _c +24 V DC	grün	
E + F	U _E +12/24 V DC	rot	
G + M	GND	schwarz	
H	IN4 / AI-	violett	
J	IN3 / AI+	rosa	
K	OUT2 (IN6)	weiß	
L	IN2 (OUT3)	braun	

(*) Lead colours refers to standard connection cables of Dunkermotoren.

(*) Litzenfarben beziehen sich auf Standard Anschlussleitungen von Dunkermotoren.

6.2.5 Maximum cable length and power supply



CAUTION

If the supply of power and logic electronic is proceeded by a common 24V DC power source, a safe operation is not always guaranteed!

Possible consequence:

- Low-voltage cut-off or
- motor reset
- Undefined operating modes

► **Use separate power sources for power- and logic!**

Please always use separate power supplies for power and logic supply in order to avoid the following undesired operating states:

Undervoltage shutdown

In case, supply currents for power- and logic supply are conducted via the same conductor, in particular high currents for the power supply may lead to considerable voltage drops. These voltage drops may cause the logic electronics to activate an undervoltage shutdown. As a result, the motor electronics resets and does no more operate for a short period of time.

Example:

The BG 45 EC motor electronics activates an undervoltage shutdown at less than 18V in order to protect its components from non-defined operating states. At a supply voltage of 24V, a conductor length of 10m and a wire gauge of 2.5mm², the resistance is approx. 0.16 Ohms, including contact resistance. At a startup-voltage of 40A, the short-term voltage drop over the conductor is approx. 6.4V. The resulting voltage at the end of the conductor is only 17.6V. In case, the power supply uses its complete voltage tolerance range of ±10%, the power supply voltage may drop down to 21.6V, which would result in a voltage, measured at the motor, of only 15.2V. This causes no problem for the power electronics but it does for the logic electronics. In case, the logic supply leads through the same conductor as the power supply, the motor would carry out an undervoltage shutdown and as a result carries out a reset.

6.2.5 Maximale Kabellängen und Spannungsversorgung



VORSICHT

Erfolgt die Versorgung von Leistungs- und Logikteil durch eine gemeinsame 24V DC Spannungsquelle, ist ein sicherer Betrieb nicht immer gewährleistet!

Mögliche Folge:

- Unterspannungsabschaltung
- Motor Reset
- Nicht definierte Betriebszustände

► **Separate Spannungsquellen für Leistungs- und Logikteil verwenden!**

Verwenden Sie stets separate Netzteile für Leistungs- und Logikversorgung, um die folgenden unerwünschten Betriebszustände zu vermeiden:

Unterspannungs-Abschaltung

Falls Logik- und Leistungsströme über die selbe Leitung geführt werden, können besonders hohe Ströme in der Leistungsversorgung dazu führen, dass die Spannung innerhalb der Leitung so stark abfällt, dass der Logikversorgung nicht mehr genug Spannung zur Verfügung steht und die Unterspannungs-Abschaltung aktiviert wird. Die Motorelektronik führt dann einen Reset durch und ist kurzzeitig nicht mehr betriebsbereit.

Beispiel:

Die Motorelektronik des BG 45 EC führt eine Unterspannungs-Abschaltung bei weniger als 18V durch, damit die Bauteile keine undefinierten Betriebszustände einnehmen. Bei einer Versorgungsspannung von 24V, einer Leitungslänge von 10m und einem Leitungsquerschnitt von 2,5mm² beträgt der Widerstand der Leitung inklusive Kontaktwiderständen ca. 0,16Ω. Bei einem Anlaufstrom von 40A beträgt der Spannungsabfall über der Leitung kurzzeitig ca. 6,4V. Damit beträgt die Spannung am Ende der Leitung nur noch ca. 17,6V. Falls das Netzteil einen Spannungstoleranzbereich von ±10% ausnutzt, kann die Netzteil-Spannung auf 21,6V sinken, was eine Spannung am Motor von nur noch 15,2V zur Folge hätte. Dies stellt kein Problem für die Leistungselektronik, sehr wohl aber für die Logik-Elektronik dar. Falls die Logik-Versorgung über die gleiche Leitung läuft, würde der Motor eine Unterspannungs-Abschaltung und damit einen Reset durchführen.

Signal coupling from the power supply to the logic supply

Depending on the operating point and the motor application and on further devices that are connected to the power supply, high frequency signals or other disturbing signals may be coupled into the supply conductor.

If only one power supply is used for power and logic supply, these signals may be coupled into the logic voltage supply of the motor and, despite existing elaborate signal filters, it may cause signal interference on the logic PCB with resulting non-defined operating conditions.

Excess voltage on the logic supply caused by regenerative energy from the power supply

In case, the motor operates in regenerative mode (the load drives the motor), the generated voltage may damage the logic electronics (and other sensitive 3rd party equipment), if only one power supply is used for power and logic supply.

Cables in the following lengths (cables with connectors) are available for power- and logic supply:

Cable length	
1,5m	
3m	
6m	
10m	

Cable lengths of up to 10m are recommended. Please only use shielded cables and, if possible, ground (clamp) the shield completely around the cable circumference. It is recommended, not to guide the cables through strong electrical, magnetic or electromagnetic fields.

Einkopplung von Signalen aus der Leistungsversorgung in die Logik-Versorgung

Je nach Betriebspunkt und Anwendung des Motors und weiteren Geräten, die noch an die Leistungsversorgung angeschlossen sind, können hochfrequente Signale oder andere störende Signale in die Versorgungsleitung eingekoppelt werden. Bei gleichzeitiger Verwendung nur eines Netzteils für Leistungs- und Logikversorgung können diese Signale in die Logik-Versorgung des Motors eingekoppelt werden und trotz der vorhandenen aufwändigen Filterung auf der Logik-Platine Signalstörungen verursachen und nicht definierte Betriebszustände hervorrufen.

Spannungsüberhöhung auf der Logik-Versorgung durch generatorische Energie aus der Leistungsversorgung

Falls der Motor generatorisch betrieben wird (die Last treibt den Motor), kann die induzierte Spannung die Logik-Elektronik (und andere empfindliche daran angeschlossene Geräte) schädigen, falls nur ein Netzteil für Leistungs- und Logikversorgung verwendet wird.

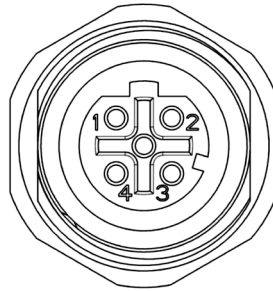
Folgende Leitungslängen (Kabel mit Stecker) sind für Leistungs- und Logikversorgung verfügbar:

Leitungslänge	
1,5m	
3m	
6m	
10m	

Eine Leitungslänge bis max. 10 m wird empfohlen. Bitte verwenden Sie nur geschirmte Leitungen und legen Sie den Schirm, falls möglich, über den kompletten Umfang auf. Es wird empfohlen, die Leitungen nicht durch starke elektrische, magnetische oder elektromagnetische Felder hindurchzuführen.

6.2.6 EtherCAT connector (Pin assignment)

6.2.6 EtherCAT Anbindung (Pinbelegung)



EtherCAT connector M12, 4- polig, D- coded
(EtherCAT in / EtherCAT out)

EtherCAT Schnittstelle M12, 4- polig, D- kodiert
(EtherCAT in / EtherCAT out)

Connector Pin / Anschluss Pin	Connector / Anschluss	Function / Funktion
1	Tx+	EtherCAT Tx+
2	Rx+	EtherCAT Rx+
3	Tx-	EtherCAT Tx-
4	Rx-	EtherCAT Rx-

6.2.7 Service interface

Motor plug
Round plug M12



NOTICE

To protect against contamination and corrosion of the service interface, it should be covered with the supplied cap

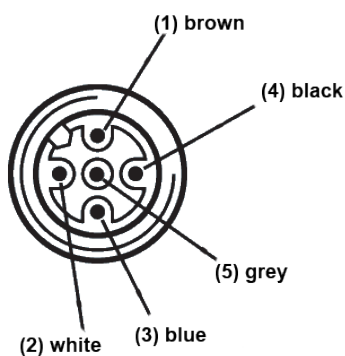
6.2.7 Serviceschnittstelle

Motorstecker:
Rundstecker M12



HINWEIS


Zum Schutz gegen Verschmutzung und Korrosion der Serviceschnittstelle, sollte diese im Normalbetrieb nicht belegt und mit der mitgelieferten Schutzkappe verschlossen sein.



Stecker-Pin	Anschluß
1	n.c.
2	n.c.
3	n.c.
4	Signal- High
5	Signal- Low

Stecker-Pin	Anschluß
1	n.c.
2	n.c.
3	n.c.
4	Signal- High
5	Signal- Low

6.2.8 Schematic circuit power supply BG 45 EC


 Peak current by switching-on of a variety of series-connected motors!

CAUTION Consequence:
Destroying of the integrated electronics possible.

► **Using a soft start resistor
(See Schematic circuit)**

The inrush current must be realized by a soft start function when a variety of motors will be switched on. This is either possible by using of a adequate power supply unit or as shown in the schematic circuit.

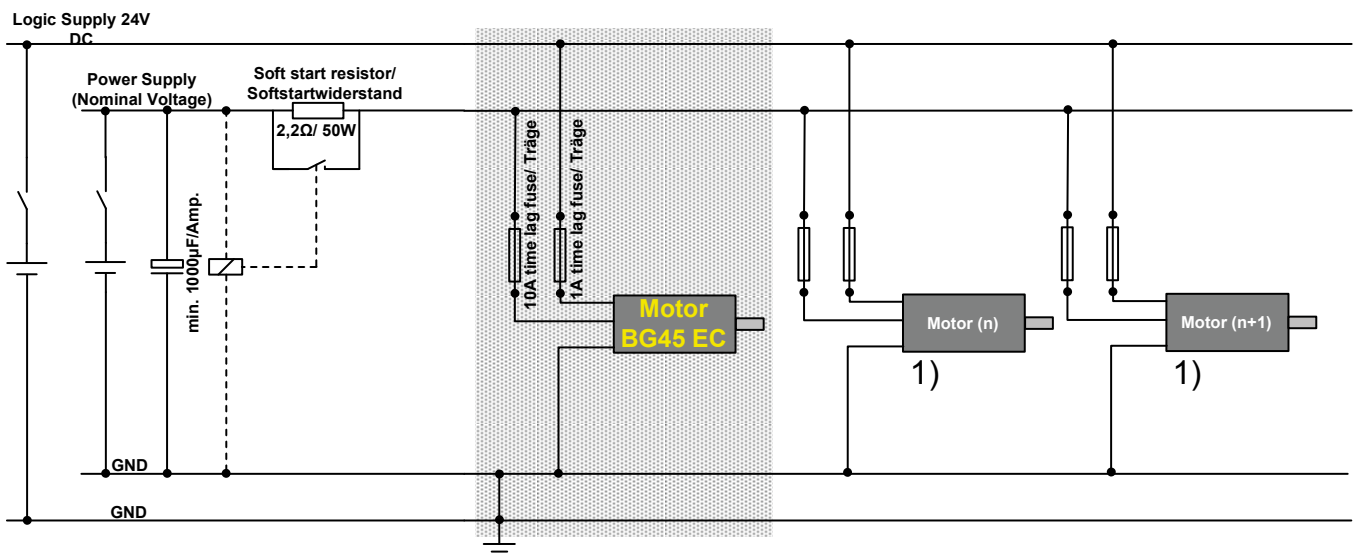
6.2.8 Prinzipschaltbild Spannungsversorgung BG 45 EC

 Stromspitzen beim Einschalten mehrerer hintereinander geschalteter Motoren!

VORSICHT Die Folge:
Die integrierte Elektronik kann zerstört werden.

► **Softstartwiderstand verwenden
(Siehe Prinzipschaltbild)**

Beim Einschalten einer Vielzahl von Antrieben muß der Einschaltstrom über eine Softstartfunktion realisiert werden. Das kann entweder durch entsprechende Wahl eines Netzteiles oder wie im nachfolgenden Prinzipschaltbild erfolgen.



The grey section of the schematic circuit shows the precisely connection of a BG 45 EC. It is also possible to connect in series more BG-motors as shown.

1) The non-grey section of the schematic circuit shows only emblematical the connection of several motors. When a number of BG-motors will combined in this way, it is necessary to attend the schematic circuit in the user manual about the corresponding motors (BG 45, BG65, BG75).

Der grau hinterlegte Ausschnitt des Prinzipschaltbildes zeigt den Anschluss eines BG 45 EC. Es können auch mehrere BG-Motoren, wie dargestellt, hintereinander geschaltet werden.

1) Der anschließende, nicht grau hinterlegte Bereich des Schaltbildes, stellt nur sinnbildlich mehrere Motoren und deren Anschluss dar. Wenn mehrere BG-Motoren in dieser Art kombiniert werden, müssen die Prinzipschaltbilder für die Spannungsversorgung der entsprechenden Motorvarianten (BG 45, 65, BG75) in den jeweiligen Bedienungsanleitungen beachtet werden.

7 Commissioning

7.1 Preparation

Establish power, electronics and I/Os connections like on CI motors. Connect EtherCAT cable from controller (or PC) or from previous EtherCAT device to EtherCAT IN (M12 connector). Connect EtherCAT OUT next EtherCAT device, if necessary. Max. Cable length: 100m

Either bus or ring topology is possible. No termination resistor is necessary. The last device of the bus is detected automatically and the last node is terminated automatically.

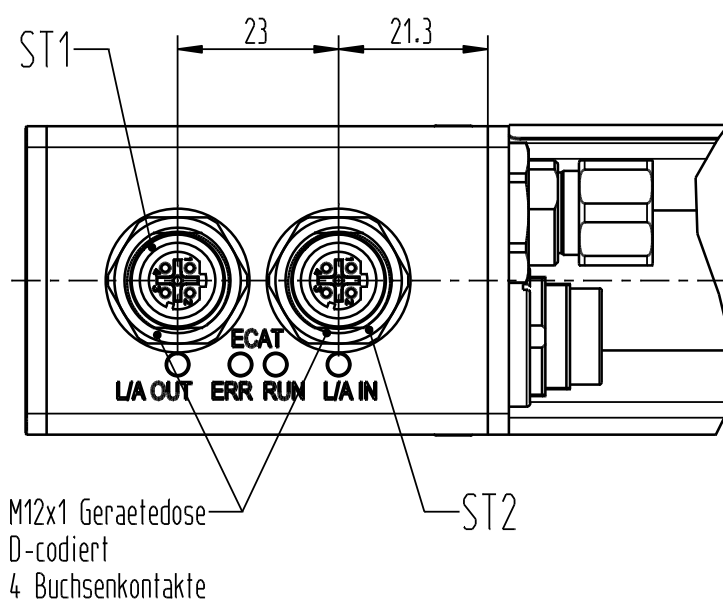
Copy ESI file in appropriate folder of operation software (e.g. TwinCAT) and integrate motor in operation software

7.2 Status LEDs

The communication and the EtherCAT operational state can be monitored with LEDs. The motors have two EtherCAT connectors (M12, D-coded). The additional connector (M12, A-coded) is used as service interface only. Please do not connect this service interface.

By the means of the LEDs signals, an initial diagnosis is possible. These LEDs indicate the EtherCAT state.

LED Status Display:



7 Inbetriebnahme

7.1 Vorbereitung

Spannungsversorgung Elektronik und Leistung und I/Os wie bei CI Motoren herstellen. EtherCAT Kabel von Controller (oder PC) mit M12 Stecker an EtherCAT Eingang einstecken. Mit EtherCAT Ausgang ggf. nächstes Gerät verbinden. Max. Kabellänge: 100m

Bus- oder Ringtopologie sind möglich. Ein Abschlusswiderstand ist nicht notwendig. Das letzte Gerät im Bus wird automatisch erkannt und der Letzte Knoten wird automatisch abgeschlossen.

ESI Datei in entsprechenden Ordner des Bedienprogrammes (z.B. TwinCAT) kopieren und Motor in Bedienprogramm einbinden.

7.2 Status LEDs

Der Kommunikationsstatus und der EtherCAT Status können LEDs überwacht werden. Die Motoren verfügen standardmäßig über zwei EtherCAT M12 Schnittstellen (D-kodiert). Die zusätzliche M12 Schnittstelle (A-kodiert) dient Service-zwecken. Bitte diese Service-Schnittstelle nicht anschließen.

Über die LEDs kann eine Schnelldiagnose vorgenommen werden. Diese zeigen EtherCAT Status.

LED Statusanzeige:

ECAT IN/OUT L/A:

Show the state of the physical link (Link/Activity)

LED L/A	Link	Activity	Condition
Off	No	-	Port closed
On	Yes	No	Port open
Flickering	Yes	Yes	Port open

ECAT IN/OUT L/A:

Anzeige Bitübertragungsschicht (Link/Activity)

LED L/A	Verbindung	Aktivität	Zustand Port
Aus	Nein	-	Port geschlossen
An	Ja	Nein	Port geöffnet
Blinken	Ja	Ja	Port geöffnet

ECAT RUN:

Status ESM (EtherCAT Statemachine)

LED RUN	Link
Off	Initialisation
Flickering	Pre-Operational
On	Operational

ECAT RUN:

Status ESM (EtherCAT Statemachine)

LED RUN	Status Slave
Aus	Initialisation
Blinken	Pre-Operational
An	Operational

ECAT ERR:

Error message

LED ERR	Status
Off	No Error
Flickering	Error
On	Error

ECAT ERR:

Fehleranzeige

LED ERR	Status
Aus	Kein Fehler
Blinken	Fehler
An	Fehler

8 EtherCAT-Master

8.1 General

The configuration of an EtherCAT network is done with a special configuration tool (eg Beckhoff TwinCAT System Manager).

This tool is provided by any manufacturer of an „EtherCAT master“.

To configure the connected EtherCAT devices, the electronic data sheets (ESI-Files) are needed. See also chapter 4.1.1.

During the configuration of the EtherCAT network the user selects data, objects and parameters defined in the ESI-Files.

The ESI - files are illustrated on the real plant and assigned to the EtherCAT - devices.

The real plant is built up symbolically by the user via configuration - tool.

8.2 Example Beckhoff

Example “Let’s connect ... to Beckhoff PLC with EtherCAT“:

This example demonstrates exemplarily the commissioning of a Dunkermotoren drive with „EtherCAT interface“ with „Beckhoff TwinCAT“.

On request: See the separate document.

8 EtherCAT-Master

8.1 Allgemein

Die Konfiguration eines EtherCAT-Netzwerkes erfolgt mit einem speziellen Konfigurationstool (z.B. Beckhoff TwinCAT System Manager). Dieses Tool wird von jedem Hersteller eines EtherCAT-Masters zur Verfügung gestellt.

Für die Konfiguration werden die elektronischen Datenblätter der angeschlossenen EtherCAT-Geräte, die so genannten ESI-Dateien (siehe hierzu auch Kapitel 4.1.1) benötigt.

Bei der Konfiguration des EtherCAT-Netzwerkes wählt der Anwender die in der ESI-Datei definierten Daten, Objekte und Parameter aus. Diese werden auf die reale Anlage abgebildet und den EtherCAT-Geräten zugeordnet.

Die reale Anlage baut sich der Anwender sozusagen symbolisch im Konfigurationstool auf.

8.2 Beispiel Beckhoff

Beispiel “Let’s connect ... to Beckhoff PLC with EtherCAT“:

Es wird exemplarisch die Inbetriebnahme eines Dunkermotoren Antriebs mit EtherCAT Schnittstelle mit Beckhoff TwinCAT gezeigt.

Auf Nachfrage: Siehe hierzu das separate Dokument.

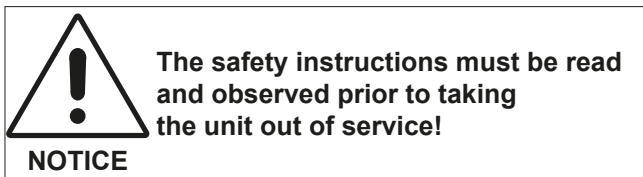
9 Maintenance & Service

9.1 Maintenance, taking out of service and disposal

Maintenance:

This drive does not require maintenance. The gearbox is lubricated for life. In the event of a fault, please contact us and only have the drive repaired by Dunkermotoren.

Taking out of service:



Disposal:

Take the drive out of service (see above). Dismantle the drive ready for disposal and break it up into its individual components. Sort the individual parts according to material and forward for disposal. Adherence to the requirements of legislation governing disposal and environmental guidelines in the country of use must be ensured when disposing of electronic components and gear lubricant.

9 Wartung & Service

9.1 Wartung, Ausserbetriebsetzung und Entsorgung

Wartung:

Dieser Antrieb benötigt keine Wartung. Die Getriebe sind lebensdauergeschmiert. Wenden Sie sich im Stör-fall direkt an uns und lassen Sie Reparaturen am Antrieb nur von Dunkermotoren durchführen.

Ausserbetriebsetzung:



Entsorgung:

Setzen Sie den Antrieb ausser Betrieb (s.o.). Demontieren Sie den Antrieb für die Entsorgung und zerlegen Sie den Antrieb in die Einzelkomponenten. Sortieren Sie die Einzelteile nach Material und führen Sie diese der Entsorgung zu. Bei der Entsorgung von Elektronik und Getriebefett sind die spezifischen Entsorgungsvorschriften und Umweltrichtlinien des jeweiligen Landes zu beachten.

9.2 Service & Support

Should you have any questions or problems, please contact:

- Your local Dunkermotoren sales outlet
- Your local Dunkermotoren key account manager
- Our hardware support department
- Our software support department

You can also visit our online support portal at www.dunkermotoren.de/support.

You can download this operating manual in PDF format and obtain more information by visiting us on the Internet at www.dunkermotoren.de/downloads.

Dunkermotoren GmbH
Allmendstrasse 11
D-79848 Bonndorf
Telephone: +49 7703/930-0
Fax: +49 7703/930-210
E-Mail: info@dunkermotoren.de

9.3 Scope of delivery and accessories

As quoted

9.4 Download PDF-Data

www.dunkermotoren.de

9.2 Service & Support

Bei Fragen und Problemen stehen Ihnen folgende Ansprechpartner zur Verfügung:

- Ihre zuständige Vertretung
- Ihr zuständiger Dunkermotoren Key Account Manager
- Unsere Supportabteilung für Hardware
- Unsere Supportabteilung für Software

Besuchen Sie auch unser Support-Onlineportal unter www.dunkermotoren.de/support.

Die PDF-Datei dieser Betriebsanleitung und weitere Informationen stehen für Sie im Internet unter www.dunkermotoren.de/downloads bereit.

Dunkermotoren GmbH
Allmendstrasse 11
D-79848 Bonndorf
Telefon: 0 77 03/930-0
Fax: 0 77 03/930-210
E-Mail: info@dunkermotoren.de

9.3 Lieferumfang und Zubehör

Wie angeboten

9.4 Download PDF-Daten

www.dunkermotoren.de

Notes

Notizen

Notes

Notizen



Dunkermotoren GmbH | Allmendstraße 11 | D-79848 Bonndorf/Schwarzwald
Phone +49 (0) 7703 930-0 | Fax +49 (0) 7703 930-210/212 | info@dunkermotoren.com
